

# PARTS LIST

VIS SETTER

MK-3020(新)『FEEDER UNIT』

重要です。大切に保管して下さい。

納入させて頂きましたネジ締め機はお客様のオーダー製作になっています。

ご使用後の保守・修理には納入機の管理番号が必要です。

下記の機械番号・製造番号を大切に保管して下さい。

不明な場合は正しいパーツ、修理等に影響がでます。

ネジ仕様	
工事番号	
製造番号	
納入年月日	年 月 日

## FUJITEC

FUJITEC CO., LTD

〒430-0852 住所 静岡県浜松市中区領家1丁目10番6号

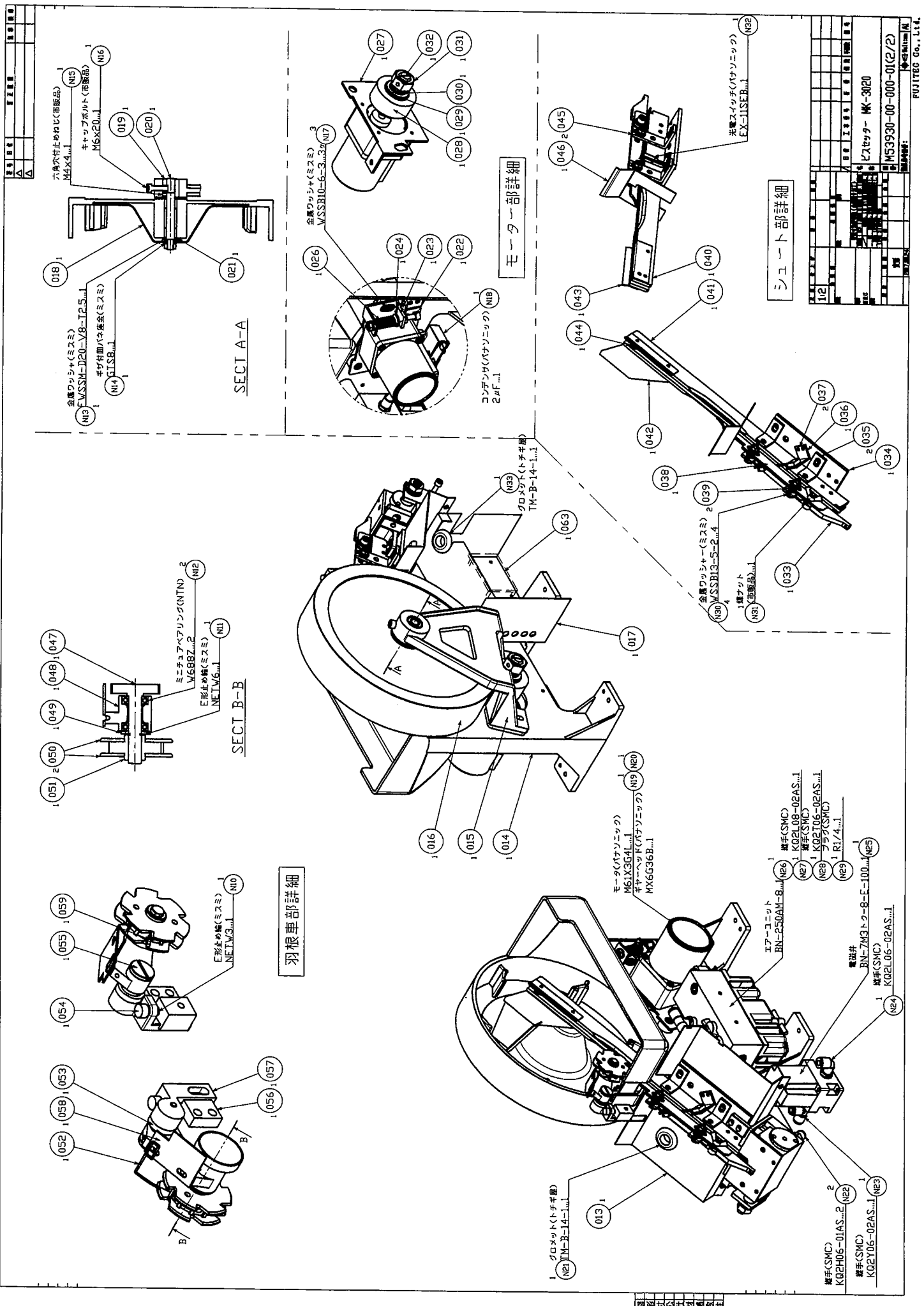
1-10-6 Ryouke,naka-ku, Hamamatu-city

Shizuoka-Ken 430-0852, Japan

TEL (053) 462-3636

FAX (053) 462-1818





1	018	金庫ワシヤ(ミスミ)	M13 FVSSN-D20-V8-T2.5...
1	019	キャップボルト(市販品)	M6x20...
1	020		
1	021		
1	022		
1	023		
1	024		
1	026	金庫ワシヤ(ミスミ)	VSSB10-E-3...
1	027		
1	028		
1	029		
1	030		
1	031		
1	032		
1	033		
1	034		
1	035		
1	036		
1	037		
1	038		
1	039		
1	040		
1	041		
1	042		
1	043		
1	044		
1	045		
1	046		
1	047		
1	048		
1	049		
1	050		
1	051		
1	052		
1	053		
1	054		
1	055		
1	056		
1	057		
1	058		
1	059		
1	060		
1	061		
1	062		
1	063		
1	064		
1	065		
1	066		
1	067		
1	068		
1	069		
1	070		
1	071		
1	072		
1	073		
1	074		
1	075		
1	076		
1	077		
1	078		
1	079		
1	080		
1	081		
1	082		
1	083		
1	084		
1	085		
1	086		
1	087		
1	088		
1	089		
1	090		
1	091		
1	092		
1	093		
1	094		
1	095		
1	096		
1	097		
1	098		
1	099		
1	100		
1	101		
1	102		
1	103		
1	104		
1	105		
1	106		
1	107		
1	108		
1	109		
1	110		
1	111		
1	112		
1	113		
1	114		
1	115		
1	116		
1	117		
1	118		
1	119		
1	120		

SECT A-A

SECT B-B

羽根車部詳細

モーター部詳細

シム部詳細

- 1 013 グロメット(トキチ) TM-B-14...
- 1 014
- 1 015
- 1 016
- 1 017
- 1 063
- 1 069
- 1 033
- 1 034
- 1 035
- 1 036
- 1 037
- 1 042
- 1 043
- 1 044
- 1 045
- 1 046
- 1 047
- 1 048
- 1 049
- 1 050
- 1 051
- 1 052
- 1 053
- 1 054
- 1 055
- 1 056
- 1 057
- 1 058
- 1 059
- 1 060
- 1 061
- 1 062
- 1 063
- 1 064
- 1 065
- 1 066
- 1 067
- 1 068
- 1 069
- 1 070
- 1 071
- 1 072
- 1 073
- 1 074
- 1 075
- 1 076
- 1 077
- 1 078
- 1 079
- 1 080
- 1 081
- 1 082
- 1 083
- 1 084
- 1 085
- 1 086
- 1 087
- 1 088
- 1 089
- 1 090
- 1 091
- 1 092
- 1 093
- 1 094
- 1 095
- 1 096
- 1 097
- 1 098
- 1 099
- 1 100
- 1 101
- 1 102
- 1 103
- 1 104
- 1 105
- 1 106
- 1 107
- 1 108
- 1 109
- 1 110
- 1 111
- 1 112
- 1 113
- 1 114
- 1 115
- 1 116
- 1 117
- 1 118
- 1 119
- 1 120

1	013	グロメット(トキチ)	TM-B-14...
1	014		
1	015		
1	016		
1	017		
1	063		
1	069		
1	033		
1	034		
1	035		
1	036		
1	037		
1	042		
1	043		
1	044		
1	045		
1	046		
1	047		
1	048		
1	049		
1	050		
1	051		
1	052		
1	053		
1	054		
1	055		
1	056		
1	057		
1	058		
1	059		
1	060		
1	061		
1	062		
1	063		
1	064		
1	065		
1	066		
1	067		
1	068		
1	069		
1	070		
1	071		
1	072		
1	073		
1	074		
1	075		
1	076		
1	077		
1	078		
1	079		
1	080		
1	081		
1	082		
1	083		
1	084		
1	085		
1	086		
1	087		
1	088		
1	089		
1	090		
1	091		
1	092		
1	093		
1	094		
1	095		
1	096		
1	097		
1	098		
1	099		
1	100		
1	101		
1	102		
1	103		
1	104		
1	105		
1	106		
1	107		
1	108		
1	109		
1	110		
1	111		
1	112		
1	113		
1	114		
1	115		
1	116		
1	117		
1	118		
1	119		
1	120		

工事番号		機名		作成日	設計	記印	検印	承認	頁
		ビスセッター_MK-3020		2019.06.11		藤田哲			1 / 8
材料表番号				部品名					台数
M 5 3 9 3 0 - 0 0 - 0 0 0 -				全体図					
分類	行番		1台分 個数	手配数	名 称	図 番	図面 サイズ	材質又はメカ	備 考
	組図No.	POSNo.							
		00 - 000	1		全体図	M53930-00-000-01	1		
		仕様							
		00 - 001	1		Rサイドカバー	M53930-01-001-01	1	SPCC	
		仕様							
		00 - 002	1		Lサイドカバー	M53930-01-002-01	1	SPCC	
		仕様							
		00 - 003	1		シャーシ	M53930-02-001-01	1	SPCC	
		仕様							
		00 - 004	1		アッパーカバー	M53930-01-005-01	1	SPCC	
		仕様							
		00 - 005	1		フロントカバー(標準)	M53930-01-004-01	3	SPCC	
		仕様							
		00 - 006	1		ユニットカバー	M53930-01-003-01	3	SPCC	
		仕様							
		00 - 007	1		ストッパ	M53930-01-006-00	4	SPCC	
		仕様							
		00 - 008	1		蝶番(シャーシ側)	M53930-01-007-00	4	SPCC	
		仕様							
		00 - 009	1		蝶番(アッパーカバー側)	M53930-01-009-00	4	SPCC	
		仕様							
		00 - 010	1		蝶番ピン	M53930-01-008-00	4	B-7,S20C	
		仕様							
		00 - 011	1		SWパネル(A)新(基板部)	M53930-02-011-02	3	SS400	
		仕様							
		00 - 012	1		SWブラケット	M53930-02-012F-00	3	SPCC	
		仕様							
		00 - 013	1		パネル(A)	M53930-02-013-00	3	SPCC	
		仕様							
		00 - 014	1		ホッパーベース	M53930-02-002-02	1	ADC10	
		仕様							

材 料 表 (加工部品用)

工 事 番 号		機 名			作 成 日	設 計	記 印	検 印	承 認	頁
		ビスセッター_MK-3020			2019.06.11		藤田哲			2 / 8
材 料 表 番 号					部 品 名					
M 5 3 9 3 0 - 0 0 - 0 0 0 -					全体図					
分類	行 番		1台分 個数	手配数	名 称	図 番	図面 サイズ	材質又はメ-カ	備 考	
	組図No.	POSNo.								
	00 - 015		1		固定ブラケット(新型)	M53930-04-001-02	3	ADC-12		
	仕様									
	00 - 016		1		回転ドラム	M53930-04-004-00	3	AGZA-DC		
	仕様									
	00 - 017		1		電気ボックス(新型)	M53930-02-003-05	3	SPCC		
	仕様									
	00 - 018		1		固定ドラム標準型	M53930-04-005-00	3	SPCC		
	仕様									
	00 - 019		1		固定カラー	M53930-04-002-00	4	SS400		
	仕様									
	00 - 020		1		ドラムシャフト	M53930-04-007-00	4	SK4		
	仕様									
	00 - 021		2		メタル	M53930-04-003-00	4	LB-0		
	仕様									
	00 - 022		1		アジャストボルト	M53930-02-007-01	4	C/B M6		
	仕様									
	00 - 023		1		アジャストブラケット	M53930-02-006-00	4	SPCC		
	仕様									
	00 - 024		1		バネ座	M53930-02-008-00	4	SS400-D		
	仕様									
	00 - 025				欠番	- -				
	仕様									
	00 - 026		1		アジャストばね	M53930-02-009-00	4	SWPA		
	仕様									
	00 - 027		1		モータープレート	M53930-03-001-01	3	SS400		
	仕様									
	00 - 028		1		ローラ	M53930-03-002-00	4	ネオプレンゴム,SS400-D		
	仕様									
	00 - 029		1		ばね受け板	M53930-03-003-00	4	電工製ファイバー		
	仕様									

材 料 表 (加工部品用)

工 事 番 号		機 名			作 成 日	設 計	記 印	検 印	承 認	頁
		ビスセッター_MK-3020			2019.06.11		藤田哲			3 / 8
材 料 表 番 号					部 品 名					
M 5 3 9 3 0 - 0 0 - 0 0 0 -					全体図					
分類	行 番		1台分 個数	手配数	名 称	図 番	図面 サイズ	材質又はメカ	備 考	
	組図No.	POSNo.								
	00 - 030		1		伝調ばね	M53930-03-004-00	4	SWPA		
	仕様									
	00 - 031		1		バネ受けナット	M53930-03-005-00	4	SS400		
	仕様									
	00 - 032		1		ローラシャフト	M53931-66-835-00	4	SS400		
	仕様									
	00 - 033		1		アタマキセイパン(2)	M53930-20-019-00	4	SUS304		
	仕様									
	00 - 034		1		シュートベース(A)	M53930-07-007-01	4	SPCC		
	仕様									
	00 - 035		2		シュートアングル(I)	M53930-07-003-00	4	SPCC		
	仕様									
	00 - 036		1		コウデンカンブラケット用スペーサ	M53930-07-012-00	4	SUS		
	仕様									
	00 - 037	計2			コウデンカンブラケット	M53930-70-110F-00	4	SPCC		
	仕様									
	00 - 038		1		頭規正板(I)(a)	M53930-07-002-00	4	SK5M		
	仕様									
	00 - 039		2		頭規正ボルト	M53930-07-005-00	4	SS400-D		
	仕様									
	00 - 040		1		シュート I (A)	M53930-07-013-00	3	SUS304		
	仕様									
	00 - 041		1		シュート II (A)	M53930-07-014-00	3	SUS304		
	仕様									
	00 - 042		1		受け皿	M53930-07-010-00	3	SUS304		
	仕様									
	00 - 043		1		ストップガイド	M53930-07-008-00	4	SUS304		
	仕様									
	00 - 044		1		シュートカラー	- -	4	SS400-D		
	仕様									
	非共通									

材 料 表 (加工部品用)

工 事 番 号		機 名		作 成 日	設 計	記 印	検 印	承 認	頁
		ビスセッター_MK-3020		2019.06.11		藤田哲			4 / 8
材 料 表 番 号				部 品 名					台 数
M 5 3 9 3 0 - 0 0 - 0 0 0 -				全体図					
分類	行 番		1台分 個数	手配数	名 称	図 番	図面 サイズ	材質又はマーカ	備 考
	組図No.	POSNo.							
	00 - 045		2		シュートアングル(Ⅱ)	M53930-07-004-00	4	SPCC	
	仕様 非共通								
	00 - 046		1		ゲート	- -	4	SUS304	
	仕様 非共通								
	00 - 047		1		羽根車軸	M53930-06-014-00	4	S45C	
	仕様								
	00 - 048		1		アームホルダ	M53930-06-004-00	4	ZDC-2	
	仕様								
	00 - 049		1		バネ受け	M53930-06-011-00	4	SS400-D	
	仕様								
	00 - 050	計2			外車	- -	4	SPCC	
	仕様 非共通								
	00 - 051		1		内車	- -	4	S45C	
	仕様 非共通								
	00 - 052		1		巻き上げ防止バネ	M53930-06-015-00	4	SWPA	
	仕様								
	00 - 053		1		ねじりばね	M53931-66-815-00	4	SWPA	
	仕様								
	00 - 054		1		セットボルト(A)	M53930-06-003-00	4	SCM3	
	仕様								
	00 - 055		1		ピン	M53930-06-012-00	4	S45C	
	仕様								
	00 - 056		1		羽根車ブラケット(Ⅰ)	M53930-06-001-00	4	ZDC-2	
	仕様								
	00 - 057		1		羽根車ブラケット(Ⅱ)	M53930-06-002-00	4	ZDC-2	
	仕様								
	00 - 058		1		ローラーカバー	M53930-06-005-00	4	ウレタンゴム	
	仕様								
	00 - 059		1		羽根車ゴム	- -	4	ウレタンゴム	
	仕様 非共通								

材 料 表 (加工部品用)

工 事 番 号		機 名		作 成 日	設 計	記 印	検 印	承 認	頁
		ビスセッター_MK-3020		2019.06.11		藤田哲			5 / 8
材 料 表 番 号				部 品 名					台 数
M 5 3 9 3 0 - 0 0 - 0 0 0 -				全体図					
分類	行 番		1台分 個数	手配数	名 称	図 番	図面 サイズ	材質又はメ-カ	備 考
	組図No.	POSNo.							
	00 - 060		1		クリアプレート	M53930-01-009-00	4	PET	
	仕様 フロントカバー								
	00 - 061		1		クリアプレート	M53930-01-010-00	4	PET	
	仕様 アッパーカバー								
	00 - 062		1		パネル基板	930050080-00		FUJITEC	2019. 2月～
	仕様								
	00 - 063		1		メイン基板	930050090-00		FUJITEC	2019. 2月～
	仕様								
	-					- -			
	仕様								
	-					- -			
	仕様								
	-					- -			
	仕様								
	-					- -			
	仕様								
	-					- -			
	仕様								
	-					- -			
	仕様								
	-					- -			
	仕様								



材 料 表 (N部品用)

工事番号		機名		作成日	設計	記印	検印	承認	頁
		ビスセッター_MK-3020		2019.06.11		藤田哲			6 / 8
材料表番号				部品名					台数
M 5 3 9 3 0 - 0 0 - 0 0 0 -				全体図					
分類	行番		1台分 個数	手配数	名 称	品 番	承認	上段:メーカー 下段:材質	備 考
	組図No.	POSNo.							
	00 - N01		1		小型ロッカースイッチ			メーカー オムロン 材質	
	仕様		A8L-21-11N1						
	00 - N02		1		圧力計			メーカー SMC 材質	
	仕様		G46-10-01-C						
	00 - N03		1		コネクタ			メーカー ミスミ 材質	
	仕様		PLT-163-R						
	00 - N04		1		ホールプラグ			メーカー NIX 材質	
	仕様		LHP-0625						
	00 - N05		4		ゴム足			メーカー 栃木屋 材質	
	仕様		TK-3215						
	00 - N06		1		マグネットキャッチ			メーカー タキゲン 材質	
	仕様		C-54-1						
	00 - N07		1		継手			メーカー SMC 材質	
	仕様		KQ2E08-00A						
	00 - N08		1		電源コード			メーカー KHD 材質	
	仕様		M53930-02-014						
	00 - N09		1		コードブッシュ			メーカー KGS 材質	
	仕様		KF-51						
	00 - N10		1		E形止め輪			メーカー ミスミ 材質	
	仕様		NETW3						
	00 - N11		1		E形止め輪			メーカー ミスミ 材質	
	仕様		NETW6						
	00 - N12		2		ミニチュアベアリング			メーカー NTN 材質	
	仕様		W688Z						
	00 - N13		1		金属ワッシャ			メーカー ミスミ 材質	
	仕様		FWSSM-D20-V8-T2.5						
	00 - N14		1		ギザ付皿バネ座金			メーカー ミスミ 材質	
	仕様		GTS8						
	00 - N15		1		六角穴付止めねじ			メーカー 市販品 材質	
	仕様		M4x4						

材 料 表 (N部品用)

工事番号		機名		作成日	設計	記印	検印	承認	頁
		ビスセッター_MK-3020		2019.06.11		藤田哲			7 / 8
材料表番号				部品名				台数	
M 5 3 9 3 0 - 0 0 - 0 0 0 -				全体図					
分類	行番 組図No.	1台分 POSNo.	1台分 個数	手配数	名 称	品 番	承認 ○	上段:メーカ 下段:材質	備 考
	00 - N16		1		キャップボルト			メーカ 市販品 材質	
	仕様				M6x20				
	00 - N17		3		金属ワッシャ			メーカ ミスミ 材質	
	仕様				WSSB10-6-3				
	00 - N18		1		コンデンサ			メーカ パナソニック 材質	
	仕様				2μF				
	00 - N19		1		モータ			メーカ パナソニック 材質	
	仕様				M61X3G4L				
	00 - N20		1		ギヤーヘッド			メーカ パナソニック 材質	
	仕様				MX6G36B				
	00 - N21		1		グロメット			メーカ トチギ屋 材質	
	仕様				TM-B-14-1				
	00 - N22		2		継手			メーカ SMC 材質	
	仕様				KQ2H06-01AS				
	00 - N23		1		継手			メーカ SMC 材質	
	仕様				KQ2Y06-02AS				
	00 - N24		1		継手			メーカ SMC 材質	
	仕様				KQ2L06-02AS				
	00 - N25		1		電磁弁			メーカ 日本精器 材質	
	仕様				BN-7M3トク-8-E-100				
	00 - N26		1		エアユニット			メーカ 日本精器 材質	
	仕様				BN-250AM-8				
	00 - N27		1		継手			メーカ SMC 材質	
	仕様				KQ2L08-02AS				
	00 - N28		1		継手			メーカ SMC 材質	
	仕様				KQ2T06-02AS				
	00 - N29		1		プラグ			メーカ SMC 材質	
	仕様				R1/4				
	00 - N30		4		金属ワッシャ			メーカ ミスミ 材質	
	仕様				WSSB13-5-2				

材 料 表 (N部品用)

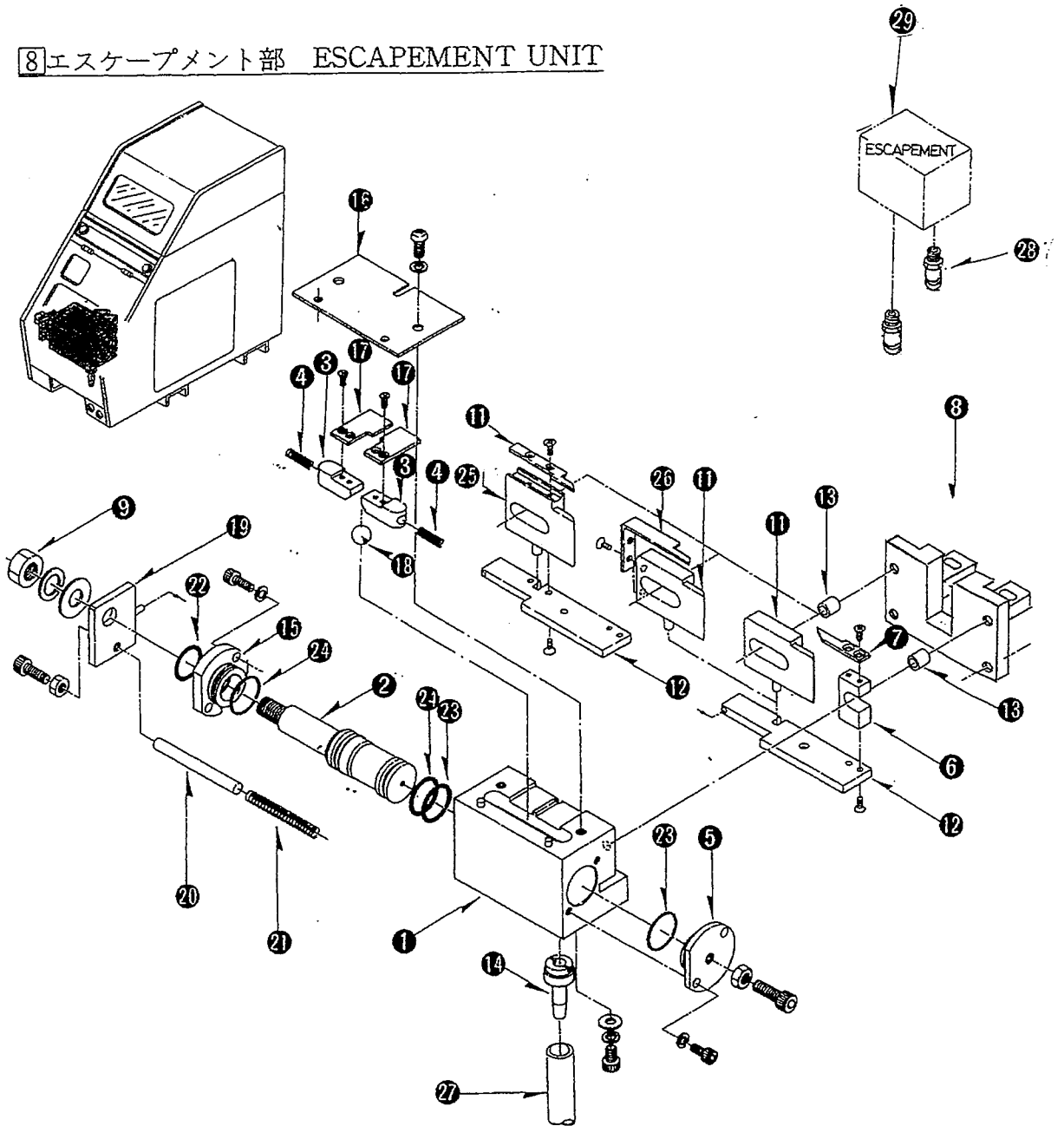
工 事 番 号		機 名		作 成 日	設 計	記 印	検 印	承 認	頁	
		ビスセッター_MK-3020		2019.06.11		藤田哲			8 / 8	
材 料 表 番 号				部 品 名					台 数	
M 5 3 9 3 0 - 0 0 - 0 0 0 -				全体図						
分類	行 番		1台分 個数	手配数	名 称	品 番	承認 ○	上段:メーカ 下段:材質		備 考
	組図No.	POSNo.								
	00 - N31		1		蝶ナット			メーカ 市販品		
	仕様		M6用							
	00 - N32		1SET		光電スイッチ			メーカ パナソニック		
	仕様		EX-11SEB							
	00 - N33		1		グロメット			メーカ トチギ屋		
	仕様		TM-B-14-1							
	-							メーカ		
	仕様									
	-							メーカ		
	仕様									
	-							メーカ		
	仕様									
	-							メーカ		
	仕様									
	-							メーカ		
	仕様									
	-							メーカ		
	仕様									
	-							メーカ		
	仕様									
	-							メーカ		
	仕様									
	-							メーカ		
	仕様									

エスケープメント部 ESCAPEMENT UNIT

MK-3020

行 番 号	品 番	部 品 名	個 数 / 台	備 考
REF NO.	PART NO.	PART NAME	QYT/UNIT	REMARKS
1	☆	ESホントイ	ES BLOCK	1
2	☆	スプール	SPOOL	1
3	930980030	Mフィンガベース	M-FINGER BASE	2
4	930980040	フィンガスプリング	FINGER SPRING	2
5	930980050	Rストップ	R-STOPPER	1
6	☆	Rフィンガベース	R-FINGER BASE	1
7	☆	Rフィンガ	R-FINGER	1
8	930980090	ESコネクタ(新型)	ES CONNECTOR	1 set
9	XNRAN00	ファインUナット	FINE U NUT	1 (M10×1.5)
10				ケツパン Missing Number
11	☆	Lフィンガ	L-FINGER	1
12	☆	シャッター	SHUTTER	1
13	9309800130	ESカラー	ES COLLAR	2
14	☆	パイプツギテ	PIPE CONNECTOR	1
15	930980150	Lストップ	L-STOPPER	1
16	☆	ESカバー	ES COVER	1
17	☆	Mフィンガ	M-FINGER BASE	1 set
18	N5013/8	タマジクウケヨウコウキュウ	STEEL BALL	1 3/8
19	☆	ESプレート	ES PLATE	1
20	930980200	スイッチロッド	SWITCH ROD	1
21	930980210	スイッチバネ	SWITCH SPRING	1
22	N550P15	リング	O RING	1 P-15
23	N550S18	リング	O RING	2 S-18
24	N550P18	リング	O RING	2 P-18
25	☆	Lフィンガベース(A)	L FINGER BASE	1
26	☆	ストップフィンガ	STOP FINGER	1
27	☆	ネジオクリホース	SCREW DELIVERY HOSE	1
28	KQ2H06-01AS	ツギテ	CONNECTOR	2
29		エスケープメントユニット	ESCAPEMENT UNIT	1 set 1~26 set

8 エスケープメント部 ESCAPEMENT UNIT



品番	
ご購入年月日	年 月 日
ご購入店名	電話( ) ー

# FUJITEC

〒430-0852 静岡県浜松市中区領家1丁目10番6号  
TEL: (053)462-3636  
FAX: (053)462-1818