

PARTS LIST

VIS SETTER

MK-3150V(新) 『FEEDER UNIT』

重要です。大切に保管して下さい。

納入させて頂きましたネジ締め機はお客様のオーダー製作になっています。

ご使用後の保守・修理には納入機の管理番号が必要です。

下記の機械番号・製造番号を大切に保管して下さい。

不明な場合は正しいパーツ、修理等に影響がでます。

ネジ仕様	
工事番号	
製造番号	
納入年月日	年 月 日
製造責任者	

FUJITEC

FUJITEC CO., LTD

〒430-0852 住 所 静岡県浜松市中区領家1丁目10番6号

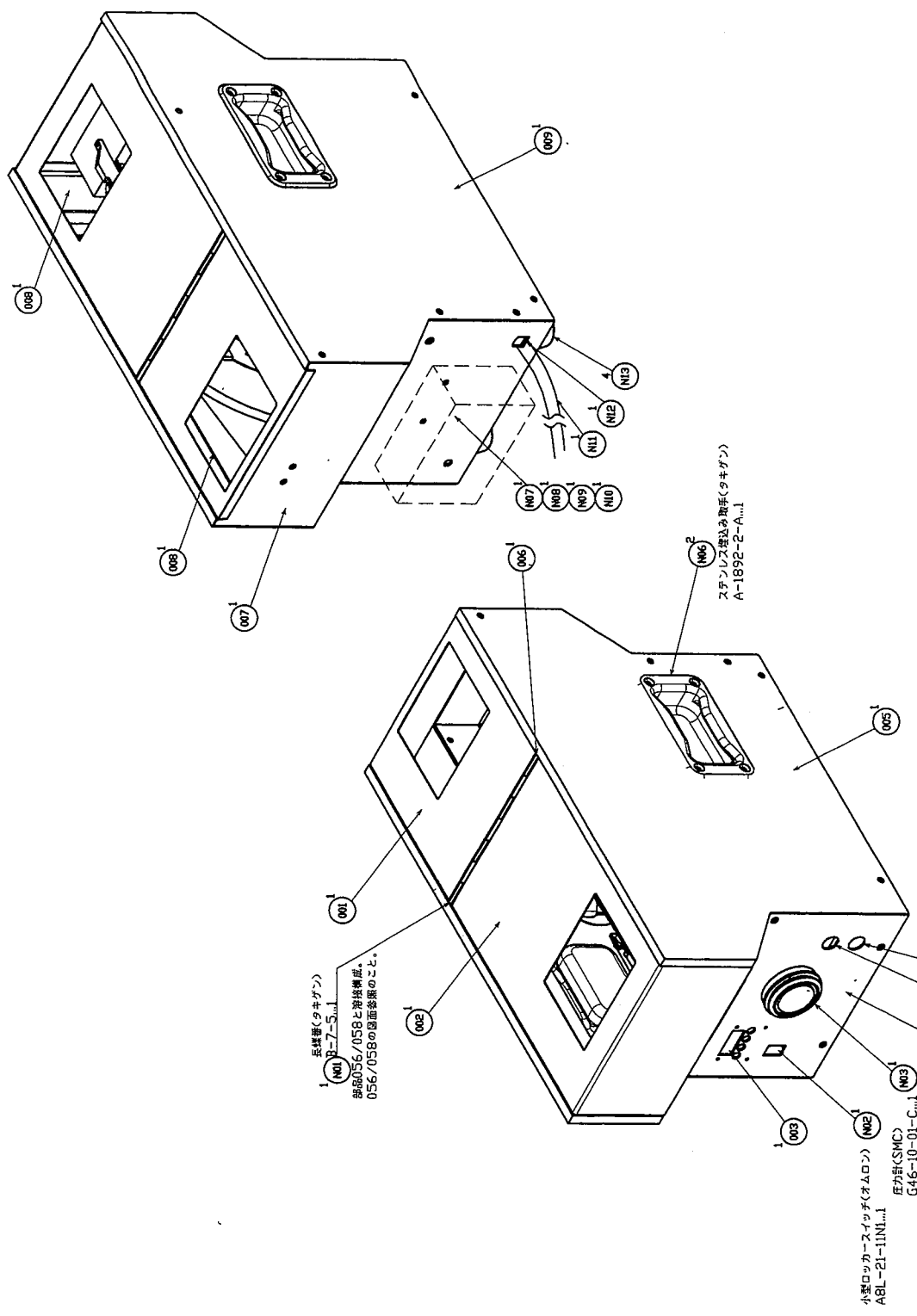
1-10-6 Ryouke,naka-ku, Hamamatu-city

Shizuoka-Ken 430-0852, Japan

TEL (053) 462-3636

FAX (053) 462-1818

11	12	13	14	15	16	17	18	19	20	21	22	23	24	25	26	27	28	29	30	31	32	33	34	35	36	37	38	39	40	41	42	43	44	45	46	47	48	49	50	51	52	53	54	55	56	57	58	59	60	61	62	63	64	65	66	67	68	69	70	71	72	73	74	75	76	77	78	79	80	81	82	83	84	85	86	87	88	89	90	91	92	93	94	95	96	97	98	99	100
----	----	----	----	----	----	----	----	----	----	----	----	----	----	----	----	----	----	----	----	----	----	----	----	----	----	----	----	----	----	----	----	----	----	----	----	----	----	----	----	----	----	----	----	----	----	----	----	----	----	----	----	----	----	----	----	----	----	----	----	----	----	----	----	----	----	----	----	----	----	----	----	----	----	----	----	----	----	----	----	----	----	----	----	----	----	----	----	----	-----



1 長尺蓋(タキガン)
N01 B-7-S...1
部品056/058と溶接構成。
056/058の図面参照のこと。

2 ステンレス板込み取手(タキガン)
N02 A-1892-2-A...1

1 小型ロッカースイッチ(オムロン)
N03 ABL-21-11N1...1
1 圧力計(SMC)
N04 G46-10-01-C...1

1 コネクター(タカミ)
N05 PLT-163-R...1
1 ホールプラグ(市販品)...

- (N07) エアユニット(日本精機)
BN-250AM-8...1
- (N08) 継手(SMC)
K02L08-02AS...1
- (N09) 継手(SMC)
K02L06-02AS...1
- (N10) フラグ(SMC)
R1/4...1
- (N11) 電源コード(KHD)
MS3930-02-014...1
- (N12) コードブッシュ(KGS)
KF-S1...1
- (N13) コア(板本屋)
TM-TK-40...4

112	113	114	115	116	117	118	119	120	121	122	123	124	125	126	127	128	129	130	131	132	133	134	135	136	137	138	139	140	141	142	143	144	145	146	147	148	149	150	151	152	153	154	155	156	157	158	159	160	161	162	163	164	165	166	167	168	169	170	171	172	173	174	175	176	177	178	179	180	181	182	183	184	185	186	187	188	189	190	191	192	193	194	195	196	197	198	199	200
-----	-----	-----	-----	-----	-----	-----	-----	-----	-----	-----	-----	-----	-----	-----	-----	-----	-----	-----	-----	-----	-----	-----	-----	-----	-----	-----	-----	-----	-----	-----	-----	-----	-----	-----	-----	-----	-----	-----	-----	-----	-----	-----	-----	-----	-----	-----	-----	-----	-----	-----	-----	-----	-----	-----	-----	-----	-----	-----	-----	-----	-----	-----	-----	-----	-----	-----	-----	-----	-----	-----	-----	-----	-----	-----	-----	-----	-----	-----	-----	-----	-----	-----	-----	-----	-----	-----	-----	-----

図 2 前面パネル取付部

材 料 表 (加工部品用)

工 事 番 号		機 名		作 成 日	設 計	記 印	検 印	承 認	頁
		ビスセッター_MK-3150V		2019.06.12		藤田哲			1 / 7
材 料 表 番 号				部 品 名					台 数
M 5 3 9 3 0 - 2 0 - 0 0 0 -				全体図					
分類	行 番		1台分 個数	手配数	名 称	図 番	図面 サイズ	材質又はメーカ	備 考
	組図No.	POSNo.							
	20 - 000		1		全体図	M53930-20-000-01	1		
	仕様								
	20 - 001		1		ホッパーカバー	M53930-20-058-01	3	SPCC	
	仕様								
	20 - 002		1		フロントカバー	M53930-20-056-01	3	SPCC	
	仕様								
	20 - 003		1		パネル基板	930050080-00		FUJITEC	
	仕様								
	20 - 004		1		スイッチパネル	M53930-20-055-01	3	SS400	
	仕様								
	20 - 005		1		Rサイドカバー	M53930-20-059-01	1	SPCC	
	仕様								
	20 - 006		1		シャフト	M53930-20-061-00	4	SUS304	
	仕様								
	20 - 007		1		シャーシ	M53930-20-057-01	1	SPCC	
	仕様								
	20 - 008		2		マド	930210160-00	4	PET	
	仕様								
	20 - 009		1		Lサイドカバー	M53930-20-060-01	1	SPCC	
	仕様								
	20 - 010		1		モーターブラケット	M53930-20-045-01	4	SPCC	
	仕様								
	20 - 011		1		スライドレバー	M53930-20-009-00	4	SK4M	
	仕様								
	20 - 012		1		スペーサ(2)	M53930-20-016-00	4	SPCC	
	仕様								
	20 - 013		1		サポート	M53930-20-017-01	4	SPCC	
	仕様								
	20 - 014		1		アーム	M53930-20-039-00	4	S45C	
	仕様								

材 料 表 (加工部品用)

工 事 番 号		機 名		作 成 日	設 計	記 印	検 印	承 認	頁
		ビスセッター_MK-3150V		2019.06.12		藤田哲			2 / 7
材 料 表 番 号				部 品 名					台 数
M 5 3 9 3 0 - 2 0 - 0 0 0 -				全体図					
分類	行 番		1台分 個数	手配数	名 称	図 番	固面 サイズ	材質又はメ-カ	備 考
	組図No.	POSNo.							
		20 - 015	1		カムローラー軸	M53930-20-038-00	4	S45C	
		仕様							
		20 - 016	1		ヨウドウボウ	M53930-20-033-00	3	S45C	
		仕様							
		20 - 017	1		スペーサ(1)	M53930-20-047-00	4	SS400	
		仕様							
		20 - 018	1		ストッパー	M53930-20-034-00	4	POM	
		仕様							
		20 - 019	1		ホツパ仕切り板	M53930-20-044-00	3	SUS	
		仕様							
		20 - 020	1		ホツパー	M53930-20-050-01	1	SUS304	
		仕様							
		20 - 021	1		揺動ブレード	- -	3	SKD11	
		仕様 非共通							
		20 - 022	1		ハンゲツパン	M53930-20-035-00	3	S45C	
		仕様							
		20 - 023	1		支柱	M53930-20-032-00	1	AC4C-T6	
		仕様							
		20 - 024	1		ローラー(2)	M53930-20-030-00	4	SK4	
		仕様							
		20 - 025	1		電気ボックス	M53930-20-066-00	3	SPCC	
		仕様 (3150V/3110V)							
		20 - 026	1		メイン基板	930050090-00		FUJITEC	
		仕様							
		20 - 027	1		ゲートブロック	M53930-20-018-00	4	S45C	
		仕様							
		20 - 028	1		シュート L	- -	3	SUS304	
		仕様 非共通							
		20 - 029	1		ESアングル	M53930-20-013-01	4	SPCC	
		仕様							

材 料 表 (加工部品用)

工 事 番 号		機 名		作 成 日	設 計	記 印	検 印	承 認	頁
		ビスセッター_MK-3150V		2019.06.12		藤田哲			3 / 7
材 料 表 番 号				部 品 名					台 数
M 5 3 9 3 0 - 2 0 - 0 0 0 -				全体図					
分類	行 番		1台分 個数	手配数	名 称	図 番	図面 サイズ	材質又はマーカ	備 考
	組図No.	POSNo.							
	20 - 030		1		パイプレータベース	M53930-20-023-00	4	SS400	
	仕様								
	20 - 031		5		イタバネ(1)	M53930-20-010-00	4	ガラスエポキシ	
	仕様								
	20 - 032		1		イタバネ(2)	M53930-20-026-00	4	ガラスエポキシ	
	仕様								
	20 - 033		4		バネオサエ	M53930-20-024-00	4	ミガキFB	
	仕様								
	20 - 034		4		アンダープレート	M53930-20-025-00	4	リボン鋼	
	仕様								
	20 - 035		2		シュートカラー	- -	4	S45C-D	
	仕様 非共通								
	20 - 036		1		ゲート	- -	4	SK4M	
	仕様 非共通								
	20 - 037		1		スペーサ(ゲートブロック)	M53930-20-011-00	4	SUS	
	仕様								
	20 - 038		1		スライドイタ	M53930-20-002-00	4	SUS304	
	仕様								
	20 - 039		1		バネカケ(S)	M53930-20-022-00	4	SK	
	仕様								
	20 - 040		1		ジョイント	M53930-20-062-00	4	SPCC	
	仕様								
	20 - 041		1		ヒツパリバネ	M53930-20-021-00	4	SWPA	
	仕様								
	20 - 042		1		アタマキセイバン(1)	M53930-20-004-00	3	SUS304	
	仕様								
	20 - 043		1		バネカケ(L)	M53930-20-020-00	4	SK	
	仕様								
	20 - 044		1		アタマキセイバン(2)	M53930-20-019-00	4	SUS304	
	仕様								

材 料 表 (加工部品用)

工 事 番 号		機 名		作 成 日	設 計	記 印	検 印	承 認	頁
		ビスセッター_MK-3150V		2019.06.12		藤田哲			4 / 7
材 料 表 番 号				部 品 名					台 数
M 5 3 9 3 0 - 2 0 - 0 0 0 -				全体図					
分類	行 番		1台分 個数	手配数	名 称	図 番	図面 サイズ	材質又はメカ	備 考
	組図No.	POSNo.							
	20 - 045		1		シュート R	- -	3	SUS304	
	仕様 非共通								
	20 - 046		1		ESブラケット	M53930-20-027-00	3	AC4C-T6	
	仕様								
	20 - 047		1		コイル	M53930-20-048-00	3	KF-0	
	仕様								
	20 - 048		4		コイル支柱	M53930-20-054-00	4	SS400	
	仕様								
	20 - 049	L/R			シュートアングル	M53930-20-007-00	4	SPCC	
	仕様								
	20 - 050		2		PHブラケット	M53930-20-028-00	4	SPCC	
	仕様								
	20 - 051		2		ガイド	9302000030-F-00	4	POM	
	仕様								
	-					- -			
	仕様								
	-					- -			
	仕様								
	-					- -			
	仕様								
	-					- -			
	仕様								
	-					- -			
	仕様								
	-					- -			
	仕様								

材 料 表 (N部品用)

工 事 番 号		機 名		作 成 日	設 計	記 印	検 印	承 認	頁
		ビスセッター_MK-3150V		2019.06.12		藤田哲			5 / 7
材 料 表 番 号				部 品 名					台 数
M 5 3 9 3 0 - 2 0 - 0 0 0 -				全体図					
分類	行 番		1台分 個数	手配数	名 称	品 番	承認 ○	上段:メーカ 下段:材質	備 考
	組図No.	POSNo.							
	20 - N01		1		長蝶番			メーカ タキゲン	
	仕様	B-7-5							材質
	20 - N02		1		小型ロッカースイッチ			メーカ オムロン	
	仕様	A8L-21-11N1							材質
	20 - N03		1		圧力計			メーカ SMC	
	仕様	G46-10-01-C							材質
	20 - N04		1		コネクタ			メーカ ミスミ	
	仕様	PLT-163-R							材質
	20 - N05		1		ホールプラグ			メーカ NIX	
	仕様	LHP-0625							材質
	20 - N06		2		ステンレス埋込み取手			メーカ タキゲン	
	仕様	A-1892-2-A							材質
	20 - N07		1		エアーユニット			メーカ 日本精器	
	仕様	BN-250AM-8							材質
	20 - N08		1		継手			メーカ SMC	
	仕様	KQ2L08-02AS							材質
	20 - N09		1		継手			メーカ SMC	
	仕様	KQ2L06-02AS							材質
	20 - N10		1		プラグ			メーカ SMC	
	仕様	R1/4							材質
	20 - N11		1		電源コード			メーカ KHD	
	仕様	M53930-02-014-00							材質
	20 - N12		1		コードブッシュ			メーカ KGS	
	仕様	KF-51							材質
	20 - N13		4		ゴム足			メーカ 栃木屋	
	仕様	TM-TK-40							材質
	20 - N14		1		ギヤーヘッド			メーカ パナソニック	
	仕様	MX6G36B							材質
	20 - N15		1		モーター			メーカ パナソニック	
	仕様	M61X6G4L							材質

材 料 表 (N部品用)

工 事 番 号		機 名		作 成 日	設 計	記 印	検 印	承 認	頁
		ビスセッター_MK-3150V		2019.06.12		藤田哲			6 / 7
材 料 表 番 号				部 品 名					台 数
M 5 3 9 3 0 - 2 0 - 0 0 0 -				全体図					
分類	行 番		1台分 個数	手配数	名 称	品 番	承 認 ○	上段:メーカ 下段:材質	備 考
	組図No.	POSNo.							
	20 - N16		2		ノックピン			メーカ ミスミ 材質	
	仕様		MS3-8						
	20 - N17		1		ベアリング			メーカ NTN 材質	
	仕様		695ZZ						
	20 - N18		2		ノックピン			メーカ ミスミ 材質	
	仕様		MS3-15						
	20 - N19		1		金属ワッシャ			メーカ ミスミ 材質	
	仕様		WSSB8-3-1						
	20 - N20		1		金属ワッシャ			メーカ ミスミ 材質	
	仕様		WSSB12-5-2						
	20 - N21		2		継手			メーカ SMC 材質	
	仕様		KQ2L06-01AS						
	20 - N22		1		電磁弁			メーカ 日本精器 材質	
	仕様		BN-7M3トク-8-E-100						
	20 - N23		1		継手			メーカ SMC 材質	
	仕様		KQ2L06-02AS						
	20 - N24		1		継手			メーカ SMC 材質	
	仕様		KQ2Y06-02AS						
	20 - N25		1		コンデンサ			メーカ パナソニック 材質	
	仕様		2.5 μ F						
	20 - N26		2		ノックピン			メーカ ミスミ 材質	
	仕様		MS3-15						
	20 - N27		1		金属ワッシャ			メーカ ミスミ 材質	
	仕様		FWSSB-D16-V5.5-T3.0						
	20 - N28		1		レバーシャフト			メーカ ミスミ 材質	
	仕様		SCCG5-19.2						
	20 - N29		1		ノックピン			メーカ ミスミ 材質	
	仕様		MS3-10						
	20 - N30		1		ヨウドウジク			メーカ ミスミ 材質	
	仕様		SCCG5-23.2						

材 料 表 (N部品用)

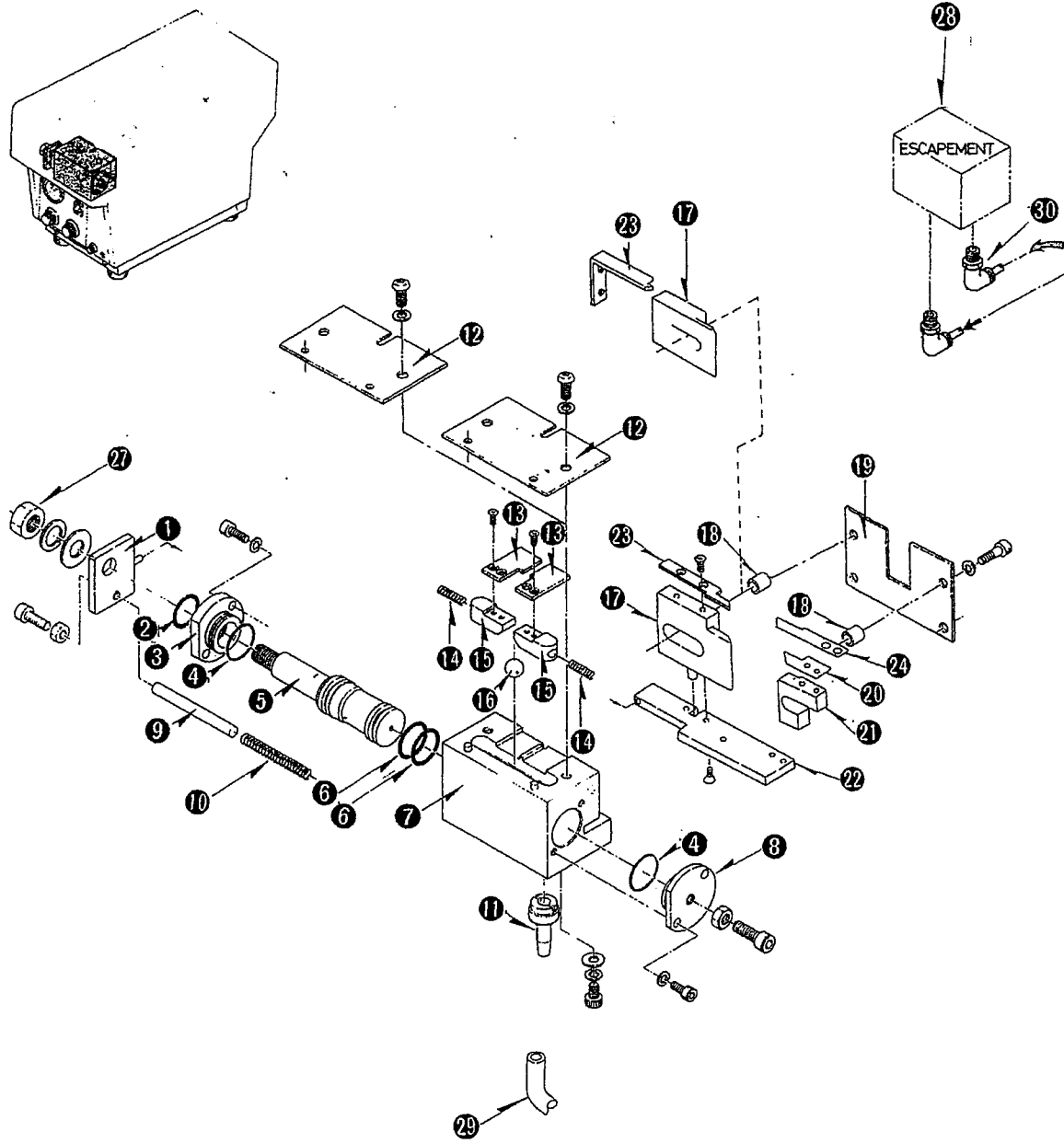
工 事 番 号		機 名		作 成 日	設 計	記 印	検 印	承 認	頁
		ビスセッター_MK-3150V		2019.06.12		藤田哲			7 / 7
材 料 表 番 号				部 品 名					台 数
M 5 3 9 3 0 - 2 0 - 0 0 0 -				全体図					
分類	行 番		1台分 個数	手配数	名 称	品 番	承認 ○	上段:メーカー 下段:材質	備 考
	組図No.	POSNo.							
	20 - N31		2		フランジベアリング			メーカー NTN	
	仕様 FL605ZZ							材質	
	20 - N32		2		グロメット			メーカー 栃木屋	
	仕様 TM-B-14							材質	
	20 - N33		2		金属ワッシャ			メーカー ミスミ	
	仕様 FWSSB-D12-V4.5-T6.6							材質	
	20 - N34		2		金属ワッシャ			メーカー ミスミ	
	仕様 WSSB12-4-2							材質	
	20 - N35	1SET			光電スイッチ			メーカー パナソニック	
	仕様 EX-11SEB							材質	
	20 - N36		2		金属ワッシャ			メーカー ミスミ	
	仕様 FWSSB-D12-V4.5-T6.6							材質	
	20 - N37		2		金属ワッシャ			メーカー ミスミ	
	仕様 WSSB12-4-2							材質	
	20 - N38		1		金属ワッシャ			メーカー ミスミ	
	仕様 WSSB13-5-2							材質	
	20 - N39		2		スラストワッシャー			メーカー NTN	
	仕様 TW-0815							材質	
	20 - N40		2		キャップボルト			メーカー 市販品	
	仕様 M4x10							材質	
	20 - N41		1		蝶ナット			メーカー 市販品	
	仕様 M6用							材質	
	20 - N42		4		金属ワッシャ			メーカー ミスミ	
	仕様 WSSB13-5-2							材質	
	20 - N43		8		金属ワッシャ			メーカー ミスミ	
	仕様 WSSB13-5-2							材質	
	-							メーカー	
	仕様							材質	
	-							メーカー	
	仕様							材質	

エスケープメント部 ESCAPEMENT UNIT

MK-3150V

イラスト 番号 REF No.	品番 PART No.	部品名 PART NAME	個数 /台 QTY /UNIT	備考 REMARKS
1	☆	ESプレート	ES PLATE	1
2	N550P15	Oリング	O RING	1 P-15
3	☆	Lストップ	L STOPPER	1
4	N550S18	Oリング	O RING	2 S-18
5	☆	スプール	SPOOL	1
6	N550P18	Oリング	O RING	2 P-18
7	☆	ES本体	ES BLOCK	1
8	☆	Rストップ	R STOPPER	1
9	☆	スイッチロッド	SWITCH ROD	1
10	930980210	スイッチバネ	SWITCH SPRING	1
11	☆	パイプツギテ	PIPE CONNECTOR	1
12	☆	ESカバー	ES COVER	1
13	☆	Mフィンガ	M FINGER	1 SET
14	930980040	フィンガスプリング	FINGER SPRING	2
15	930980030	Mフィンガベース	M FINGER BASE	2
16	N5013/8	タマジクウケヨウコウキュウ	STEEL BALL FOR BALL BEARING	1 3/8
17	☆	Lフィンガ	L FINGER	1
18	930980130	ESカラー	ES COLLAR	2
19	☆	スペーサー	SPACER	1
20	☆	Rフィンガ	R FINGER	1
21	☆	Rフィンガベース	R FINGER BASE	1
22	☆	シャッター	SHUTTER	1
23	☆	ストップフィンガ	STOP FINGER	1
24	☆	HRフィンガ	HR FINGER	1
25				ケツパン Missing Number
26				ケツパン Missing Number
27	XNPM101.5	ファインUナット	FINE U NUT	1 M10×1.5
28	☆	エスケープメントユニット	ESCAPEMENT UNIT	1 SET 1~27SET
29	☆	ネジオクリホース	SCREW DELIVERY HOSE	1
30	KH2L06-01AS	ツギテ	CONNECTOR	2

6 エスケープメント部 ESCAPEMENT UNIT



品番	
ご購入年月日	年 月 日
ご購入店名	電話() —

FUJITEC

〒430-0852 静岡県浜松市中区領家1丁目10番6号
TEL: (053)462-3636
FAX: (053)462-1818